

Smart Energy Center



Produzione più elevata

Efficienza max 98.6%



Semplice e facile

17 kg



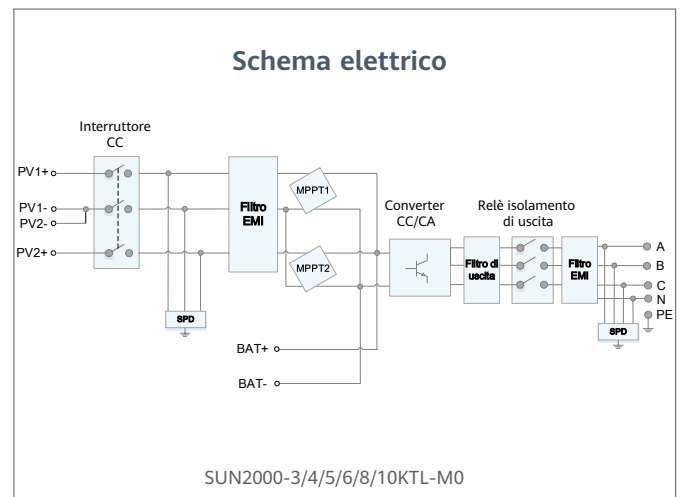
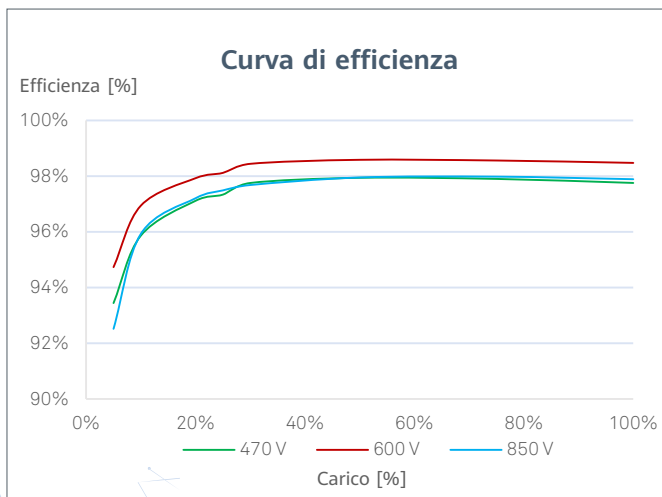
Pronto per la batteria

Interfaccia batteria Plug & Play



Sicurezza e affidabilità

Protezione da guasto arco



Specifiche tecniche	SUN2000 -3KTL-M0	SUN2000 -4KTL-M0	SUN2000 -5KTL-M0	SUN2000 -6KTL-M0	SUN2000 -8KTL-M0	SUN2000 -10KTL-M0
---------------------	---------------------	---------------------	---------------------	---------------------	---------------------	----------------------

Efficienza

Efficienza max	98.2%	98.3%	98.4%	98.6%	98.6%	98.6%
Efficienza ponderata europea	96.7%	97.1%	97.5%	97.7%	98.0%	98.1%

Ingresso

Potenza fotovoltaica max raccomandata	6,000 Wp	8,000 Wp	10,000 Wp	12,000 Wp	14,880 Wp	14,880 Wp
Tensione di ingresso max ¹	1,100 V					
Range di tensione operativa ²	140 V ~ 980 V					
Tensione di avvio	200 V					
Range tensione MPPT a piena potenza	140 V ~ 850 V	190 V ~ 850 V	240 V ~ 850 V	285 V ~ 850 V	380 V ~ 850 V	470 V ~ 850 V
Tensione di ingresso nominale	600 V					
Corrente di ingresso max per MPPT	11 A					
Corrente di cortocircuito max	15 A					
Numero di tracker MPP	2					
Numero max di ingressi per MPPT	1					

Uscita

Connessione rete elettrica	Trifase					
Potenza di uscita nominale	3,000 W	4,000 W	5,000 W	6,000 W	8,000 W	10,000 W
Potenza apparente max	3,300 VA	4,400 VA	5,500 VA	6,600 VA	8,800 VA	11,000 VA ³
Tensione di uscita nominale	220 Vac / 380 Vac, 230 Vac / 400 Vac, 3W / N+PE					
Frequenza rete CA nominale	50 Hz / 60 Hz					
Corrente d'uscita massima	5.1 A	6.8 A	8.5 A	10.1 A	13.5 A	16.9 A
Fattore di potenza regolabile	0.8 capac... 0.8 indut					
Max. Distorsione Armonica Totale	≤ 3 %					

Funzioni e protezioni

Dispositivo di disconnessione lato ingresso	Si
Protezione anti-islanding	Si
Protezione da polarità inversa CC	Si
Monitoraggio isolamento	Si
Protezione da sovratensione CC ⁴	Si
Protezione da sovratensione CA ⁴	Si
Monitoraggio corrente residua	Si
Protezione da sovracorrente CA	Si
Protezione da cortocircuiti CA	Si
Protezione da sovratensione CA	Si
Protezione da guasto arco	Si
Controllo remoto dell'ondulazione	Si
Comunicazione DC-MBUS sull'ottimizzatore	No

Dati generali

Range temperatura d'esercizio	-25 ~ + 60 °C (riduzione oltre 45°C alla potenza di uscita nominale)
Umidità di esercizio relativa	0 %RH ~ 100 %RH
Altitudine operativa	0 - 4,000 m (riduzione oltre 3,000 m)
Raffreddamento	Convezione naturale
Display	Indicatori LED; WLAN integrate + FusionSolar App
Comunicazione	RS485; WLAN / Ethernet tramite Smart Dongle-WLAN-FE; 4G / 3G / 2G tramite Smart Dongle-4G (opzionale)
Peso (compresa staffa di montaggio)	17 kg
Dimensioni (compresa staffa di montaggio)	525 x 470 x 166 mm
Grado di protezione	IP65
Consumo energetico notturno	< 5.5 W

Conformità agli standard (più disponibile su richiesta)

Sicurezza	EN/IEC 62109-1, EN/IEC 62109-2, IEC 62116
Standard connessioni alla rete	G98, G99, EN 50438, CEI 0-21, VDE-AR-N-4105, AS 4777, C10/11, ABNT, UTE C15-712, RD 1699, TOR D4, NRS 097-2-1, IEC61727, IEC62116, DEWA 2.0

^{*1}. La massima tensione di ingresso è il limite superiore della tensione CC. Qualsiasi tensione CC in ingresso più alta danneggerebbe probabilmente l'inverter.

^{*2} Qualsiasi tensione d'ingresso CC là del campo di tensione può causare funzionamento dell'inverter improprio.

^{*3}. C10 / 11: 10,000 VA

^{*4}. Classe di protezione TYPE II compatibile secondo EN / IEC 61643-11

Smart String Inverter



Produzione più elevata

Efficienza max 98.65%



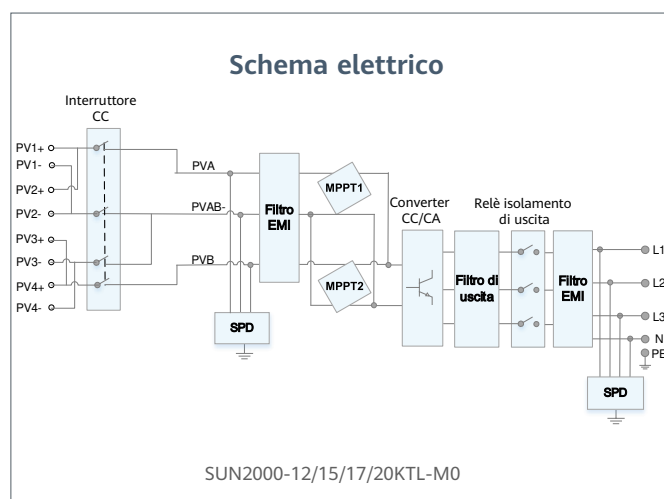
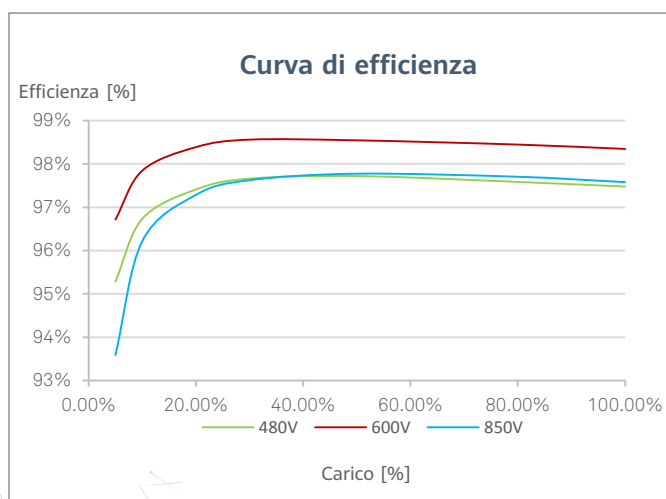
Semplice e facile

25 kg



Sicurezza e affidabilità

Protezione da guasto arco



Specifiche tecniche	SUN2000 -12KTL-M0	SUN2000 -15KTL-M0	SUN2000 -17KTL-M0	SUN2000 -20KTL-M0
---------------------	----------------------	----------------------	----------------------	----------------------

Efficienza

Efficienza max	98.50%	98.65%	98.65%	98.65%
Efficienza ponderata europea	98.00%	98.30%	98.30%	98.30%

Ingresso

Potenza fotovoltaica max raccomandata	24,000 Wp	29,760 Wp	29,760 Wp	29,760 Wp
Tensione di ingresso max ¹	1,080 V			
Range di tensione operativa ²	160 V ~ 950 V			
Tensione di avvio	200 V			
Range tensione MPPT a piena potenza	380 Vdc ~ 850 Vdc	380 Vdc ~ 850 Vdc	400 Vdc ~ 850 Vdc	480 Vdc ~ 850 Vdc
Tensione di ingresso nominale	600 V			
Corrente di ingresso max per MPPT	22 A			
Corrente di cortocircuito max	30 A			
Numero di tracker MPP	2			
Numero max di ingressi per MPPT	2			

Uscita

Connessione rete elettrica	Trifase			
Potenza di uscita nominale	12,000 W	15,000 W	17,000 W	20,000 W
Potenza apparente max	13,200 VA	16,500 VA	18,700 VA	22,000 VA
Tensione di uscita nominale	220 Vac / 380 Vac, 230 Vac / 400 Vac, 3W + N+PE			
Frequenza rete CA nominale	50 Hz / 60 Hz			
Corrente d'uscita massima	20 A	25.2 A	28.5 A	33.5 A
Fattore di potenza regolabile	0.8 capac... 0.8 indut			
Max. Distorsione Armonica Totale	≤ 3 %			

Funzioni e protezioni

Dispositivo di disconnessione lato ingresso	Si
Protezione anti-islanding	Si
Protezione da sovracorrente CA	Si
Protezione da cortocircuiti CA	Si
Protezione da sovratensione CA	Si
Protezione da polarità inversa CC	Si
Protezione da sovratensione CC ³	Si
Protezione da sovratensione CA ³	Si
Monitoraggio corrente residua	Si
Protezione da guasto arco	Si
Controllo remoto dell'ondulazione	Si

Dati generali

Range temperatura d'esercizio	-25 ~ + 60 °C (riduzione oltre 45°C alla potenza di uscita nominale)
Umidità di esercizio relativa	0 % RH ~ 100% RH
Altitudine operativa	0 - 4,000 m (riduzione oltre 2,000 m)
Raffreddamento	Convezione naturale
Display	Indicatori LED; WLAN integrate + FusionSolar App
Comunicazione	RS485; WLAN / Ethernet tramite Smart Dongle-WLAN-FE (opzionale) 4G / 3G / 2G tramite Smart Dongle-4G (opzionale)
Peso (compresa staffa di montaggio)	25 kg
Dimensioni (compresa staffa di montaggio)	525 x 470 x 262 mm
Grado di protezione	IP65
Consumo energetico notturno	< 1 W

Conformità agli standard (più disponibile su richiesta)

Sicurezza	EN/IEC 62109-1, EN/IEC 62109-2
Standard connessioni alla rete	G98, G99, EN 50438, CEI 0-21, CEI 0-16, VDE-AR-N-4105, VDE-AR-N-4110, AS 4777, C10/11, ABNT, UTE C15-712, RD 1699, P.O. 12.3, TOR D4, NRS 097-2-1, IEC61727, IEC62116, DEWA 2.0

*1. La massima tensione di ingresso è il limite superiore della tensione CC. Qualsiasi tensione CC in ingresso più alta danneggerebbe probabilmente l'inverter.

*2. Qualsiasi tensione d'ingresso CC là del campo di tensione può causare funzionamento dell'inverter improprio.

*3. Classe di protezione TYPE II compatibile secondo EN / IEC 61643-11